

BESCHLUSS Nr. S2**vom 12. Juni 2009****betreffend die technischen Merkmale der europäischen Krankenversicherungskarte****(Text von Bedeutung für den EWR und das Abkommen EG/Schweiz)**

(2010/C 106/09)

DIE VERWALTUNGSKOMMISSION FÜR DIE KOORDINIERUNG DER SYSTEME DER SOZIALEN SICHERHEIT —

gestützt auf Artikel 72 Buchstabe a der Verordnung (EG) Nr. 883/2004 des Europäischen Parlaments und des Rates vom 29. April 2004 zur Koordinierung der Systeme der sozialen Sicherheit ⁽¹⁾, wonach die Verwaltungskommission alle Verwaltungs- und Auslegungsfragen zu behandeln hat, die sich aus der Verordnung (EG) Nr. 883/2004 und der Verordnung (EG) Nr. 987/2009 des Europäischen Parlaments und des Rates vom 16. September 2009 zur Festlegung der Modalitäten für die Durchführung der Verordnung (EG) Nr. 883/2004 über die Koordinierung der Systeme der sozialen Sicherheit ⁽²⁾ ergeben,

gestützt auf den Beschluss Nr. S1 vom 12. Juni 2009 der Verwaltungskommission betreffend die europäische Krankenversicherungskarte ⁽³⁾,

in Erwägung nachstehender Gründe:

- (1) Um die Übernahme und die Erstattung der Kosten der aufgrund einer europäischen Krankenversicherungskarte erbrachten Sachleistungen zu erleichtern, müssen die drei Hauptakteure, also die versicherte Person, die Leistungserbringer und die Träger, die europäische Krankenversicherungskarte dank eines einheitlichen Musters und einheitlicher Spezifikationen leicht erkennen und akzeptieren können.
- (2) Die auf der europäischen Krankenversicherungskarte sichtbar anzubringenden Daten sind in Ziffer 7 des Beschlusses Nr. S1 aufgelistet. Die Einführung der europäischen Krankenversicherungskarte mit sichtbaren Daten ist die erste Phase eines Prozesses, der zur Verwendung eines elektronischen Datenträgers zum Nachweis des Anspruchs auf Sachleistungen bei einem vorübergehenden

Aufenthalt in einem anderen Mitgliedstaat als dem zuständigen Staat oder Wohnstaat führen wird. Folglich können die zuständigen Träger der Mitgliedstaaten, die dies wünschen, schon in der ersten Phase die in diesem Erwägungsgrund bezeichneten Daten in elektronischer Form, etwa auf einem Mikrochip oder einem Magnetstreifen, speichern.

- (3) Wenn außergewöhnliche Umstände der Ausstellung einer europäischen Krankenversicherungskarte entgegenstehen, wird eine provisorische Ersatzbescheinigung nach einem einheitlichen Muster ausgestellt.

In Übereinstimmung mit den in Artikel 71 Absatz 2 der Verordnung (EG) Nr. 883/2004 festgelegten Bedingungen —

BESCHLIESST:

1. Das Muster und die Spezifikationen der europäischen Krankenversicherungskarte werden gemäß den in Anhang 1 dieses Beschlusses vorgesehenen Modalitäten festgelegt.
2. Das Muster der provisorischen Ersatzbescheinigung wird gemäß Anhang II dieses Beschlusses erstellt.
3. Dieser Beschluss wird im *Amtsblatt der Europäischen Union* veröffentlicht. Er gilt ab dem Tag des Inkrafttretens der Verordnung (EG) Nr. 987/2009.

Die Vorsitzende der Verwaltungskommission
Gabriela PIKOROVÁ

⁽¹⁾ ABl. L 166 vom 30.4.2004, S. 1.

⁽²⁾ ABl. L 284 vom 30.10.2009, S. 1.

⁽³⁾ Siehe Seite 23 dieses Amtsblatts.

ANHANG I

Technische Bestimmungen zum Muster der europäischen Krankenversicherungskarte

1. EINLEITUNG

In Übereinstimmung mit den entsprechenden Beschlüssen der Verwaltungskommission für die Koordinierung der Systeme der sozialen Sicherheit enthält die europäische Krankenversicherungskarte einen Mindestsatz mit bloßem Auge lesbarer Daten, die in einem anderen Mitgliedstaat als dem, in dem der Betreffende versichert ist oder seinen Wohnsitz hat, zu folgenden Zwecken verwendet werden können:

- Identifizierung der versicherten Person, des zuständigen Trägers und der Karte,
- Nachweis des Anspruchs auf Sachleistungen während eines vorübergehenden Aufenthalts in einem anderen Mitgliedstaat.

Die unten abgebildeten Muster basieren auf den in dieser Aufzeichnung definierten technischen Merkmalen, sollen jedoch nur als Anschauungsmaterial dienen.



Abbildung 1

Beispiel für die Vorderseite



Abbildung 2

Beispiel für die Rückseite

Während die Anordnung der mit bloßem Auge lesbaren Daten auf beiden Mustern identisch, d. h. unabhängig von der für die europäische Krankenversicherungskarte benutzten Seite ist, wurde für die Vorder- und die Rückseite eine unterschiedliche Struktur definiert. Dies ist das Ergebnis eines Kompromisses zwischen dem erforderlichen einheitlichen Muster für die europäische Karte und den strukturellen Unterschieden beider Seiten unter Wahrung des Gesamtstils von Vorder- und Rückseite der Karte.

2. ZUGRUNDE GELEGTE NORMEN

Geschäftszeichen	Titel/Beschreibung	Erscheinungsdatum
ISO 3166-1	Codes für die Namen von Ländern und deren Untereinheiten — Teil 1: Codes für Ländernamen	1997
ISO/IEC 7810	Identifikationskarten — Physische Eigenschaften	1995
ISO/IEC 7816	Identifikationskarten — Integrierte Schaltungen mit Kontakten	
	Teil 1: Physische Eigenschaften	1998
	Teil 2: Abmessungen und Anordnung der Kontakte	1999
ISO 8859-Reihe	8-bit einzelbytecodierte Schriftzeichensätze	1998
	Teil 1— 4: Lateinisches Alphabet Nrn. 1 bis 4	
EN 1867	Maschinenlesbare Karten — Anwendungen im Gesundheitswesen — Nummerierungssystem und Registrierungsverfahren für die Kennzeichnung von Kartenausgebern	1997

3. SPEZIFIKATIONEN

3.1. Definitionen

Die Vorderseite ist die Seite, auf der der Mikroprozessor (ggf.) eingebettet ist. Die Rückseite ist die Seite, auf der der Magnetstreifen (ggf.) angebracht ist. Ist weder ein Mikroprozessor noch ein Magnetstreifen vorhanden, ist die Kartenvorderseite diejenige mit den hier dargestellten Informationen.

3.2. Gesamtstruktur

Das Format der europäischen Krankenversicherungskarte entspricht dem ID-1-Format (53,98 mm hoch, 85,60 mm breit und 0,76 mm dick). Hat die europäische Krankenversicherungskarte jedoch die Form eines Aufklebers, der auf der Rückseite einer nationalen Karte anzubringen ist, gilt das ID-1-Kriterium für die Dicke nicht.

3.2.1. Europäische Krankenversicherungskarte: Kartenvorderseite

Der Hintergrund ist durch eine senkrechte Achse in zwei Teile unterteilt; auf der linken Seite der Kartenfläche befindet sich Teil 1 (53 mm breit), auf der rechten Seite Teil 2.

4 Platzhalter sind dank eines Liniensatzes positioniert:

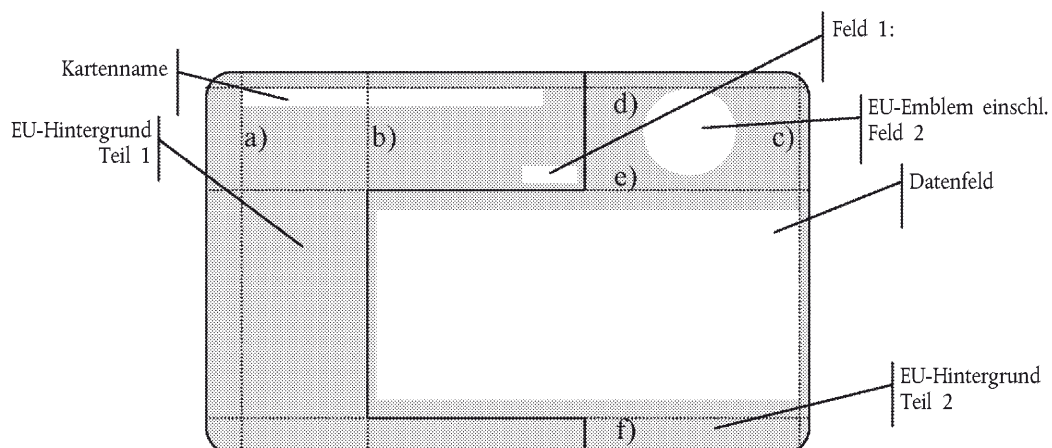
— 3 vertikale Linien

- a) 5 mm vom linken Kartenrand,
- b) 21,5 mm vom linken Kartenrand,
- c) 1 mm vom rechten Kartenrand;

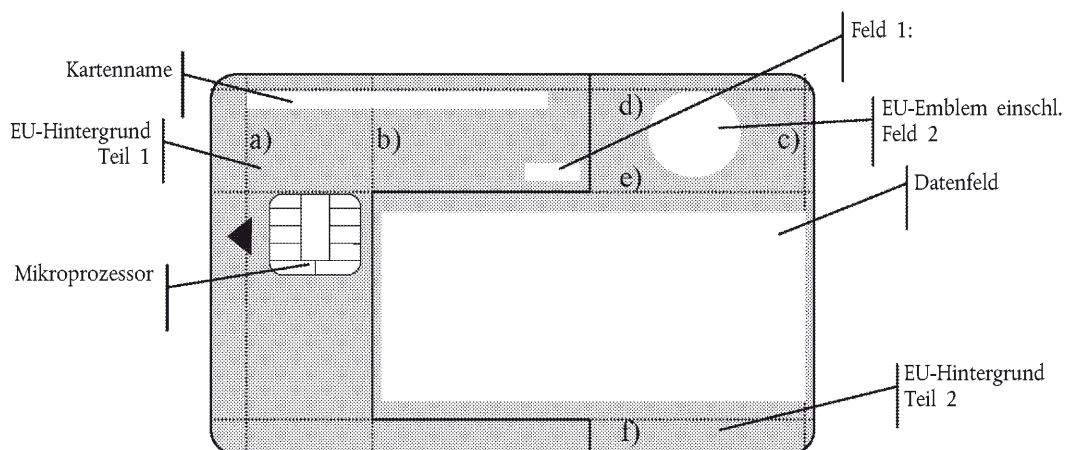
— 3 horizontale Linien

- d) 2 mm vom oberen Kartenrand,
- e) 17 mm vom oberen Kartenrand,
- f) 5 mm vom unteren Kartenrand.

a) Karte ohne Chip



b) Chipkarte



3.2.2. Europäische Krankenversicherungskarte: Kartenrückseite

Der Hintergrund ist durch eine horizontale Achse in zwei gleichgroße Teile unterteilt; Teil 1 ist der obere Teil und Teil 2 der untere Teil.

5 Platzhalter sind dank eines Liniensatzes positioniert:

— symmetrisch

g) 9 mm vom linken Kartenrand,

h) in der Mitte der Karte,

i) 9 mm vom rechten Kartenrand;

— vertikal

j) 3 mm vom linken Kartenrand,

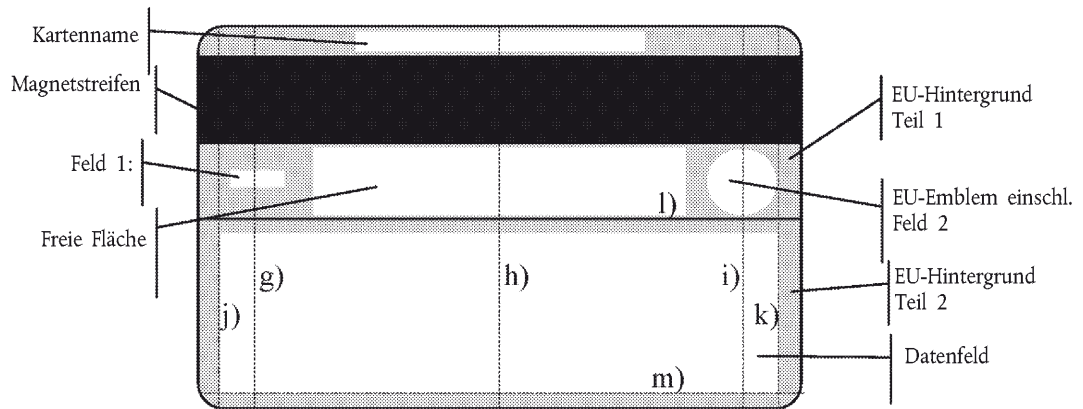
k) 3 mm vom rechten Kartenrand;

— horizontal

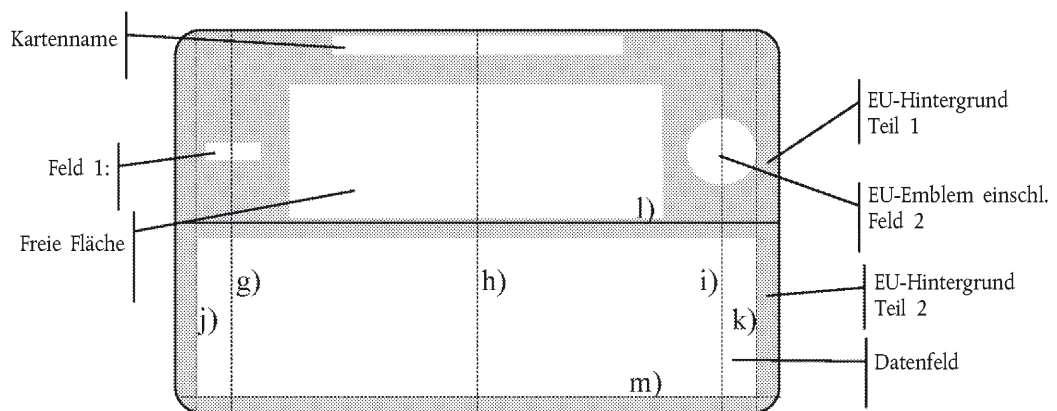
l) in der Mitte der Karte,

m) 2 mm vom unteren Kartenrand.

c) Mit Magnetstreifen



d) Ohne Magnetstreifen



3.3. Hintergrund und grafische Elemente

3.3.1. Hintergrundfarben

Der Hintergrund ist wie folgt gefärbt ⁽¹⁾:

— Teil 1 ist dunkelblau gemischt mit lila ⁽²⁾;

— Teil 2 ist ein Farbton aus grau/blau ⁽³⁾, der von der Mitte zu den Kartenrändern etwas dunkler wird;

— das Datenfeld ist mit weißen Streifen versehen, die als Hintergrund der einzelnen Linien für personenbezogene Daten zu nutzen sind (siehe unten).

⁽¹⁾ Die technischen Einzelheiten der Farbgebung sind auf Anfrage beim Sekretariat der Verwaltungskommission erhältlich. Sie werden im angemessenen Format nach den Regeln der Technik im Druckereiwesen zur Verfügung stehen (d. h. als Quark-Xpress-Datei). Die Farbgebung ist vierfarbig CMYK und alle Bilder sind im TIFF-Format.

⁽²⁾ Die CMYK-Angaben für diese Farbe sind C78 M65 Y21 K7.

⁽³⁾ Die CMYK-Angaben für grau sind C33 M21 Y13 K1 und für blau C64 M46 Y16 K2.

Ein Schatteneffekt in Teil 2 und im Datenfeld soll ein Relief vortäuschen, bei dem das Licht von der oberen linken Kartenseite einfällt.

Das freie Feld hat dieselbe Farbe wie Teil 2 (ohne Schatteneffekt) oder das Datenfeld.

3.3.2. Europäisches Emblem

Das europäische Emblem besteht aus den europäischen Sternen in weißer Farbe:

- auf der Vorderseite der Karte hat das Emblem einen Durchmesser von 15 mm und befindet sich senkrecht unter der Linie „d“ und horizontal in der Mitte in Teil 2 des Hintergrundes;
- auf der Rückseite der Karte hat das Emblem einen Durchmesser von 10 mm und befindet sich symmetrisch auf der senkrechten Achse „i“ mittig neben der freien Fläche.

Ein anderes Emblem wird für Länder benutzt, die die europäische Karte ausstellen, ohne Mitgliedstaaten der Europäischen Union zu sein.

3.3.3. Datenfeld

Das Datenfeld besteht aus weißen Datenstreifen (5 Streifen auf der Vorderseite und 4 Streifen auf der Rückseite) von 4 mm Höhe mit 2 mm breiten Zwischenräumen:

- auf der Vorderseite der Karte befindet sich das Datenfeld mittig zwischen den senkrechten Linien „b“ und „c“ und zwischen den waagerechten Linien „e“ und „f“;
- auf der Rückseite der Karte befindet sich das Datenfeld symmetrisch auf der senkrechten Achse „h“ zwischen den senkrechten Linien „j“ und „k“ sowie über der waagerechten Linie „m“.

3.3.4. Freies Feld

Die freie Fläche befindet sich auf der Rückseite der europäischen Karte und steht für nationale Verwendungszwecke zur Verfügung. Sie kann z. B. als Unterschriftstreifen oder zur Beschriftung mit Text, Logo oder sonstigen Zeichen benutzt werden. Der Inhalt dieser Fläche hat keinen rechtlichen, sondern lediglich einen informativen Wert.

Diese Fläche hat folgende Position:

- Wenn die Daten für die europäische Karte auf der Kartenvorderseite angeordnet sind, befindet sich auf der Rückseite eine freie Fläche, für die keine Vorgaben festgelegt wurden.
- Wenn die Daten für die europäische Karte auf der Rückseite einer anderen Karte angeordnet sind, so bleibt auf der Kartenrückseite eine freie Fläche bestehen, für die nur die Abmessungen festgelegt sind (10 mm hoch und 52 mm breit). Sie befindet sich symmetrisch auf der senkrechten Achse „h“ mittig zwischen dem Magnetstreifen und dem Datenfeld. Sie kann vom Kartenausgeber als Unterschriftfeld zur Authentifizierung oder als Textfeld genutzt werden.
- Ist kein Magnetstreifen vorhanden, so ist die freie Fläche nicht 10 mm, sondern 20 mm hoch.

3.4. Festgelegte Datenelemente

3.4.1. Kartenname

Feldname	Kartenname
Bezeichnung	Gemeinsamer Name der Karte gemäß Beschluss Nr. 190 der Verwaltungskommission
Position	Auf der Vorderseite unter der waagerechten Linie „d“ rechts neben der senkrechten Linie „a“, auf der Rückseite symmetrisch auf der senkrechten Achse „h“ mittig zwischen dem Magnetstreifen und dem oberen Kartenrand

Feldname	Kartename
Werte	Der Wert „europäische Krankenversicherungskarte“ ist in einer der Amtssprachen der Europäischen Union geschrieben.
Format	Schrift „Verdana True Type“ oder entsprechende Schrift, in Großbuchstaben, Schriftart normal, Schrift in 7 Punkt auf der Vorderseite bzw. 6 Punkt auf der Rückseite, Farbe weiß, Zeichenbreite auf 90 % der normalen Breite komprimiert, Anordnung und Abstand der Schriftzeichen „normal“
Länge	40 Zeichen
Hinweis	Für den genauen Wortlaut des Kartennamens in der Sprache des ausstellenden Mitgliedstaats ist allein dieser Mitgliedstaat zuständig.

3.4.2. Titel

Feldname	Titel
Bezeichnung	Der Titel bestimmt die Bedeutung eines Datenfeldes.
Position	Über den einzelnen Feldern mit personenbezogenen Daten linksbündig bei Titeln auf der linken Seite der Karte, rechtsbündig bei Titeln auf der rechten Seite der Karte
Werte	Die Werte sind in einer der Amtssprachen der Europäischen Union geschrieben und lauten wie folgt (Ausgangssprache Englisch): 1. (kein Titel für die Bezeichnung des Vordrucks) 2. (kein Titel für die Code-Nummer des ausstellenden Mitgliedstaats) 3. Name 4. Vornamen 5. Geburtsdatum 6. Persönliche Identifikationsnummer 7. Kennnummer des Trägers 8. Kennnummer der Karte 9. Ablaufdatum
Format	Schrift „Verdana True Type“ oder entsprechende Schrift, Schriftart normal, Schrift in 5 Punkt, weiß, Zeichenbreite auf 90 % der normalen Breite komprimiert, Anordnung und Abstand der Schriftzeichen „normal“ Zeilenabstand 2 Punkte plus Zeichengröße
Länge	Wie für die festgelegten Werte erforderlich
Hinweis	Für jeden Titel steht eine eigene Ziffer, damit die Karten in verschiedenen Sprachen deckungsgleich sind. Für den genauen Wortlaut der Feldwerte in der Sprache des ausstellenden Mitgliedstaats ist allein der Mitgliedstaat zuständig.

3.4.3. Ausgabestaat

Feldname	Kennnummer des ausstellenden Staates
Bezeichnung	Identifizierungscode des Kartenausgabestaats
Position	Feld 2: in der Mitte des EU-Emblems mit einem weißen Quadrat von 4 mm Seitenlänge
Werte	Zweistelliger ISO-Ländercode (ISO 3166-1)

Feldname	Kennnummer des ausstellenden Staates
Format	Schrift „Verdana True Type“ oder entsprechende Schrift, in Großbuchstaben, Schriftart normal, Schrift in 7 Punkt, schwarz, Zeichenbreite auf 90 % der normalen Breite komprimiert, Anordnung und Abstand der Schriftzeichen „normal“
Länge	2 Zeichen
Hinweis	Anstelle des genormten ISO-Codes „GB“ für das Vereinigte Königreich wird der Code „UK“ benutzt. Für jeden Mitgliedstaat wird ein einheitlicher Code benutzt.

3.5. Personenbezogene Datenelemente

Die personenbezogenen Datenelemente haben folgende gemeinsame Merkmale:

- Einhaltung der Norm EN 1387 in Bezug auf den Zeichensatz: Lateinisches Alphabet Nrn. 1—4 (ISO 8859-1 bis 4);
- wenn aus Raummangel Abkürzungen benutzt werden, müssen diese durch einen Punkt gekennzeichnet sein.

Daten werden im Laserdruckverfahren, Thermotransferverfahren oder Tiefdruckverfahren aufgebracht, jedoch nicht im Prägedruckverfahren.

Die einzelnen Datenelemente werden in den Datenfeldern nach folgenden Schemata platziert:

```

3. Name
ABCDEFGHIJKLMNOPQRSTUVWXYZABCDEFGHIJKLMN
4. Given names
ABCDEFGHIJKLMNOPQRSTUVWXYZABCDEFGHI
5. Date of birth
DD/MM/YYYY
6. Personal identification number
12345678901234567890
7. Identification number of the institution
1234567890 - ABCDEFGHIJKLMNO
8. Identification number of the card
12345678901234567890
9. Expiry date
DD/MM/YYYY

```

Abbildung 3

Modell für das Datenfeld auf der Vorderseite

```

3. Name
ABCDEFGHIJKLMNOPQRSTUVWXYZABCDEFGHIJKLMN
4. Given names
ABCDEFGHIJKLMNOPQRSTUVWXYZABCDEFGHI
5. Date of birth
DD/MM/YYYY
6. Personal identification number
12345678901234567890
7. Identification number of the institution
1234567890 - ABCDEFGHIJKLMNO
8. Identification number of the card
12345678901234567890
9. Expiry date
DD/MM/YYYY

```

Abbildung 4

Modell für das Datenfeld auf der Rückseite

3.5.1. Leerer Raum (früher: Bezeichnung des Vordrucks)

Feldname	Freier Raum
Bezeichnung	
Position	Feld 1: <ul style="list-style-type: none"> — Auf der Vorderseite unter der horizontalen Linie „d“ und links von der vertikalen Linie „c“, — auf der Rückseite symmetrisch auf der vertikalen Achse „g“ mittig neben der freien Fläche. <p>In beiden Fällen befindet sie sich in einem weißen Rechteck von 4 mm Höhe und 10 mm Breite</p>

3.5.2. Datenelemente, die sich auf den Karteninhaber beziehen

Karteninhaber kann nicht nur die versicherte Person sein, sondern auch eine andere leistungsberechtigte Person, da die Karte personengebunden ist.

Feldname	Name des Karteninhabers
Bezeichnung	Name des Karteninhabers gemäß den Gepflogenheiten des Ausgabemitgliedstaats
Position	Feld 3
Werte	—
Format	Schrift „Verdana True Type“ oder entsprechende Schrift, in Großbuchstaben, Schriftart normal, Schrift in 7 Punkt, schwarz, Zeichenbreite auf 90 % der normalen Breite komprimiert, Anordnung und Abstand der Schriftzeichen „normal“ linksbündig Zeilenabstand 3 Punkte plus Zeichengröße
Länge	Bis zu 40 Zeichen
Hinweis	Das Feld für den Namen enthält Titel, Namensergänzung oder Präfix.
Feldname	Vorname(n) des Karteninhabers
Bezeichnung	Vornamen des Karteninhabers gemäß den Gepflogenheiten des Ausgabemitgliedstaats
Position	Feld 4
Werte	—
Format	Schrift „Verdana True Type“ oder entsprechende Schrift, in Großbuchstaben, Schriftart normal, Schrift in 7 Punkt, schwarz, Zeichenbreite auf 90 % der normalen Breite komprimiert, Anordnung und Abstand der Schriftzeichen „normal“ linksbündig Zeilenabstand 3 Punkte plus Zeichengröße
Länge	Bis zu 35 Zeichen
Hinweis	Das Vornamen-Feld kann Initialen enthalten.
Feldname	Geburtsdatum
Bezeichnung	Geburtsdatum des Karteninhabers gemäß den Gepflogenheiten des Ausgabemitgliedstaats
Position	Feld 5
Werte	TT/MM/JJJJ, wobei „T“ für „Tag“ steht, „M“ für „Monat“ und „J“ für „Jahr“
Format	Schrift „Verdana True Type“ oder entsprechende Schrift, Schriftart normal, Schrift in 7 Punkt, schwarz, Zeichenbreite auf 90 % der normalen Breite komprimiert, Anordnung und Abstand der Schriftzeichen „normal“ auf der Vorderseite der Karte linksbündig, auf der Rückseite rechtsbündig Zeilenabstand 3 Punkte plus Zeichengröße
Länge	10 Zeichen einschließlich eines Schrägstrichs zwischen den einzelnen Gruppen
Hinweis	—

Feldname	Persönliche Kennnummer des Karteninhabers
Bezeichnung	Bezeichnung
Position	Feld 6
Werte	Siehe einzusetzende persönliche Kennnummer
Format	Schrift „Verdana True Type“ oder entsprechende Schrift, Schriftart normal, Schrift in 7 Punkt, schwarz, Zeichenbreite auf 90 % der normalen Breite komprimiert, Anordnung und Abstand der Schriftzeichen „normal“ auf der Vorderseite der Karte rechtsbündig, auf der Rückseite linksbündig Zeilenabstand 3 Punkte plus Zeichengröße
Länge	Bis zu 20 Zeichen für die Kennnummer
Hinweis	Persönliche Kennnummer des Karteninhabers bzw., falls diese Nummer nicht besteht, Kennnummer der versicherten Person, von der sich der Anspruch des Karteninhabers ableitet Für persönliche Zusätze wie Geschlecht oder Familienangehörigenstatus kann kein eigenes Feld auf der Karte eingerichtet werden. Sie können jedoch in die persönliche Kennnummer aufgenommen werden.

3.5.3. Datenelemente mit Bezug auf den zuständigen Träger

Feldname	Name des Trägers
Bezeichnung	Der „Träger“ ist der zuständige Versicherungsträger.
Position	Feld 7, Teil 1
Werte	Das Akronym des Trägers tritt an die Stelle der vollständigen Bezeichnung.
Format	Schrift „Verdana True Type“ oder entsprechende Schrift, in Großbuchstaben, Schriftart normal, Schriftgröße 7 Punkt, schwarz, Zeichenbreite auf 90 % der normalen Breite komprimiert, Anordnung und Abstand der Schriftzeichen „normal“ Feld 7 rechtsbündig und Teil 1 rechts von Teil 2 Zeilenabstand 3 Punkte plus Zeichengröße
Länge	Bis zu 15 Zeichen Teil 1 und Teil 2 werden durch 2 Leerstellen und einen Bindestrich getrennt. Teil 1 kann so weit verlängert werden, wie sich Teil 2 verkürzen lässt.
Hinweis	Das Akronym wird verwendet, um eventuelle Probleme bei der Erfassung der Daten im Zusammenhang mit der Kennnummer des Trägers (Feld 7, Teil 2) zu ermitteln und so eine Qualitätskontrolle der Kennnummer des Trägers zu gewährleisten. Die vollständige Bezeichnung des Trägers ist anhand des Akronyms oder der Kennnummer des Trägers z. B. mit Hilfe eines im Internet verfügbaren Online-Instruments erhältlich. Im Akronym wird kein Punkt verwendet.

Feldname	Kennnummer des Trägers
Bezeichnung	Die von den einzelnen Ländern an den „Träger“, d. h. den zuständigen Versicherungsträger, vergebene Kennnummer
Position	Feld 7, Teil 2
Werte	Siehe nationale Codeliste zuständiger Träger

Feldname	Kennnummer des Trägers
Format	Schrift „Verdana True Type“ oder entsprechende Schrift, Schriftart normal, Schriftgröße 7 Punkt, schwarz, Zeichenbreite auf 90 % der normalen Breite komprimiert, Anordnung und Abstand der Schriftzeichen „normal“ Feld 7 rechtsbündig und Teil 2 links von Teil 1 Zeilenabstand 3 Punkte plus Zeichengröße
Länge	Zwischen 4 und 10 Zeichen
Hinweis	Ergänzende aktuelle und historische Informationen, die ggf. für den Schriftwechsel mit dem Träger erforderlich sind, könnten mittels einer Informationsplattform über das Internet bereitgestellt werden. Der zuständige Träger ist nicht zwangsläufig die Verbindungsstelle oder die für die grenzübergreifende Erstattung zuständige Einrichtung und auch nicht die Einrichtung, die die europäische Krankenversicherungskarte ausgibt. Auch diese Information könnte via Internet mittels einer Informationsplattform zugänglich gemacht werden.

3.5.4. Kartenbezogene Datenelemente

Feldname	Fortlaufende Kennnummer der Karte
Bezeichnung	Individuelle fortlaufende Nummer, mit der der Kartenaussteller jede Karte versieht, um die einzelnen Karten zu identifizieren. Die Nummer besteht aus zwei Teilen, und zwar der Kennnummer der ausgehenden Einrichtung und der Seriennummer der Karte.
Position	Feld 8
Werte	Die ersten 10 Zeichen bezeichnen den Kartenaussteller gemäß der Norm EN 1867 von 1997. Die letzten 10 Stellen ergeben die einmalige Seriennummer.
Format	Schrift „Verdana True Type“ oder entsprechende Schrift, Schriftart normal, Schriftgröße 7 Punkt, schwarz, Zeichenbreite auf 90 % der normalen Breite komprimiert, Anordnung und Abstand der Schriftzeichen „normal“ Zeilenabstand 3 Punkte plus Zeichengröße
Länge	20 Zeichen (mit 0 nach Bedarf vorangestellt, um die 10 Zeichen zu erreichen, die für die einmalige Seriennummer der Karte erforderlich sind).
Hinweis	Mitgliedstaaten, die eine europäische Krankenversicherungskarte ohne elektronische Bestandteile ausstellen, können bei der Vergabe einer Nummer zur Identifizierung der Ausgabestelle ein Ad-hoc-Registrierungsverfahren anstelle des offiziellen Verfahrens gemäß der Norm EN 1867 anwenden. Anhand der fortlaufenden Nummer der Karte müssen die auf der Karte vorhandenen Informationen mit den Informationen abgeglichen werden können, die der ausstellenden Einrichtung über diese fortlaufende Nummer vorliegen, zum Beispiel um das Betrugsrisiko zu verringern oder um Fehler im Dateneintrag zu ermitteln, wenn die Informationen auf der Karte für Forderungen zur Kostenerstattung verarbeitet werden.

Feldname	Ablaufdatum
Bezeichnung	Datum, an dem der Anspruch auf medizinische Versorgung während eines vorübergehenden Aufenthalts in einem anderen Mitgliedstaat als dem versichernden Mitgliedstaat abläuft.
Position	Feld 9
Werte	TT/MM/JJJJ, wobei „T“ für „Tag“ steht, „M“ für „Monat“ und „J“ für „Jahr“
Format	Schrift „Verdana True Type“ oder entsprechende Schrift, Schriftart normal, Schriftgröße 7 Punkt, schwarz, Zeichenbreite auf 90 % der normalen Breite komprimiert, Anordnung und Abstand der Schriftzeichen „normal“ rechtsbündig Zeilenabstand 3 Punkte plus Zeichengröße

Feldname	Ablaufdatum
Länge	10 Zeichen einschließlich eines Schrägstrichs zwischen den einzelnen Gruppen
Hinweis	Ein Mitgliedstaat kann die Erstattung der Kosten von Sachleistungen fordern, die während der Laufzeit der Karte erbracht wurden, wenngleich die Laufzeit des Anspruchs von der Gültigkeitsdauer der Karte abweichen kann.

3.6. Sicherheitsanforderungen

Für alle Sicherheitsmaßnahmen ist allein der Kartenaussteller verantwortlich, da er am ehesten drohende Gefahren einschätzen und geeignete Gegenmaßnahmen treffen kann.

Wenn die europäische Karte auf der Rückseite der nationalen Karte angeordnet ist, gelten für sie alle Sicherheitsmaßnahmen, die auch für die nationale Karte gelten. Als zusätzliche Sicherheitsmaßnahme wird jedoch empfohlen, dass manche Daten auf beiden Seiten dieselben Werte haben.

Falls weitere Elemente als Sicherheitsmaßnahmen für notwendig erachtet werden (z. B. ein Bild mit dem Gesicht des Karteninhabers), werden sie auf der anderen Kartenseite angebracht.

*ANHANG II***Muster der provisorischen Ersatzbescheinigung für die Europäische Krankenversicherungskarte**

1. EINLEITUNG

Die provisorische Ersatzbescheinigung (nachstehend „die Bescheinigung“) kann der versicherten Person ausschließlich auf Antrag als provisorischer Ersatz für die europäische Karte ausgestellt werden.

Die Bescheinigung hat ein in allen Mitgliedstaaten identisches Format und enthält die gleichen Daten wie die europäische Karte in derselben Reihenfolge (Felder 1 bis 9) sowie Daten, die den Ursprung und die Gültigkeit der Bescheinigung belegen (Felder a bis d).

2. MUSTER DER BESCHEINIGUNG

Siehe nächste Seite.

**PROVISORISCHE ERSATZBESCHEINIGUNG
FÜR DIE
EUROPÄISCHE KRANKENVERSICHERUNGSKARTE**

*gemäß Anhang II des Beschlusses Nr. S2
betreffend die technischen Merkmale der Europäischen Krankenversicherungskarte*

Ausgabemitgliedstaat

1.

2. ...

Angaben zum Karteninhaber

3. Name:
4. Vornamen:
5. Geburtsdatum: .../.../.....
6. Persönliche Kennnummer:

Angaben zum zuständigen Träger

7. Kennnummer des Trägers:
.....

Angaben zur Karte

8. Kennnummer der Karte:
9. Ablaufdatum: .../.../.....

Gültigkeitsdauer der Bescheinigung

Ausgabedatum der Bescheinigung

a) Von: .../.../.....
b) bis .../.../.....

c) .../.../.....

Stempel des Trägers und Unterschrift

d)

Hinweise und Informationen

Alle Bestimmungen, die für die sichtbaren Daten auf der europäischen Karte gelten und sich auf die Datenfelder „Bezeichnung“, „Werte“, „Länge“ sowie „Hinweis“ beziehen, gelten auch für die Bescheinigung.